

**LIUGONG**

# PALA GOMMATA 835H

Motore	Cummins B4.6
Potenza netta	106 kW
Peso operativo	12.725 kg
Capacità della benna	1,8 - 4,0 m <sup>3</sup>



**MACCHINE ROBUSTE PER UN MONDO CHE METTE ALLA PROVA.**

# MACCHINE ROBUSTE PER UN MONDO CHE METTE ALLA PROVA.

Non c'è bisogno che ti dicano che il mondo spesso ti mette alla prova. È la tua realtà, la vivi ogni giorno e sai quanto possa essere difficile tanto per gli operatori quanto per le macchine. Altrettanto difficile è rendere redditizia la tua attività con costi sempre più alti, leggi sempre più severe e una maggiore concorrenza. Anche noi lo sappiamo e abbiamo messo in pratica questa intuizione per offrirti due nuove pale gommate di peso medio: le nuove 835H. Il nostro obiettivo è quello di offrirti macchine potenti e adattabili che portino in cantiere vantaggi reali e multitasking.

## NESSUN COMPROMESSO DIFFICILE, SOLO TUTTO CIÒ CHE TI SERVE E NULLA DI CUI NON HAI BISOGNO

Il settore delle macchine movimento terra per l'edilizia ha registrato una tendenza costosa verso i prodotti ultra-ingegnerizzati. Alcuni produttori sono sinceramente convinti che l'aumento dei costi aggiunga valore agli occhi dei clienti.

## TU, PERÒ, CI HAI RACCONTATO UN'ALTRA STORIA

Ci hai chiesto pale gommate robuste e ben progettate, in grado di adattarsi a qualsiasi situazione e di gestire più lavori con facilità.

### CI HAI CHIESTO PALE GOMMATE CHE LAVORASSERO SODO E RISPONDESSERO A 3 ESIGENZE ESSENZIALI:

1



**ADATTABILITÀ  
AL CANTIERE**

2



**TEMPI DI ATTIVITÀ  
E SUPPORTO**

3



**COSTO TOTALE  
DI PROPRIETÀ**



Con la nuova 835H abbiamo raccolto la tua sfida per offrirti tutto ciò che desideri: una scelta di pale gommate robuste, multifunzionali e versatili costruite senza compromessi.



## FATTI CONCRETI

### DESIGN PLURIPREMIATO

Con sede nel Regno Unito il nostro team di progettazione ha investito migliaia di ore di lavoro per capire realmente come vengono utilizzate quotidianamente le nostre macchine. Queste conoscenze sono alla base del nostro approccio innovativo alla progettazione dei prodotti. Di recente il nostro team di progettazione ha ricevuto il prestigioso Red Dot Award per la nostra livellatrice serie D e tutti i nostri prodotti sono caratterizzati da un DNA pluripremiato.

### RICERCA E TEST RIGOROSI

Trovare metodi di lavoro più efficaci, più intelligenti, più sicuri e più convenienti è un aspetto importante per te. E lo è anche per noi. Il nostro nuovo Centro Globale di Ricerca e Sviluppo è un ottimo esempio di questo approccio orientato al cliente. Abbiamo creato un team internazionale di esperti del settore, supportato dalla più recente tecnologia di livello mondiale, tutti concentrati sulla fornitura ad alto valore aggiunto per i clienti.

### STANDARD DI QUALITÀ ELEVATI

Quando si tratta di qualità, lasciamo che siano le nostre azioni a parlare.

Seguiamo una rigorosa metodologia Six Sigma e siamo in grado di soddisfare costantemente gli standard ISO 9001.





# ADATTABILITÀ AL CANTIERE

Per garantire un reale ritorno sull'investimento, hai bisogno di macchine in grado di adattarsi rapidamente a qualsiasi situazione in cantiere e gestire più lavori con velocità e precisione. Grazie al sistema di attacco rapido e agli accessori perfettamente abbinati, la nostra nuova pala gommata 835H offre il massimo in termini di multifunzionalità. Di seguito è riportata una selezione dei principali vantaggi, comuni a entrambe le nostre nuove macchine.

## 1 PIÙ POTENZA PER LAVORARE PIÙ DURAMENTE

Le nostre nuove pale gommate adattano la loro potenza al tipo di lavoro, grazie a motori versatili e di prima qualità progettati per massimizzare la coppia e fornire maggiore potenza e forza di strappo a regimi inferiori.

## 2 EFFICIENZA DELLA TRASMISSIONE

La nuova trasmissione powershift ZF a 4 marce, comprensiva di convertitore di coppia, si adatta abilmente a qualsiasi situazione, garantendo il massimo trasferimento di potenza per migliorare prestazioni ed efficienza dei consumi.

## 3 IMPIANTO IDRAULICO ADATTIVO

Il sistema idraulico avanzato di nuova generazione di LiuGong si adatta a qualsiasi lavoro gestendo l'impianto meccanico, elettrico e idraulico, in modo che operino in perfetta armonia. La potenza viene fornita solo quando è necessaria, ottenendo un funzionamento ottimale, indipendentemente dall'applicazione.

## 4 CONTROLLO TOTALE

Per svolgere più compiti è necessario un controllo totale. I pulsanti di scalo marcia e di avanzamento/retromarcia sono opportunamente situati sul joystick del caricatore, per garantire che il controllo totale sia esattamente dove deve essere: nelle mani dell'operatore.





## 5 NUOVO LEVERISMO CON BARRA A Z

La geometria ottimizzata della barra a Z migliora ulteriormente l'adattabilità delle nostre macchine ottimizzando la forza di strappo alla benna, la stabilità del carico, la velocità e la visibilità dell'operatore.

## 6 MASSIMA PRESA

Per ottenere il massimo della trazione e della manovrabilità, puoi affidarti ai nostri assali con differenziale a slittamento limitato. Questi erogano automaticamente potenza alle ruote facilitando le manovre, riducendo l'usura degli pneumatici e massimizzando le prestazioni per il riempimento della benna.

## 7 IL TELAIO PIÙ ROBUSTO

Il telaio è la colonna portante della macchina, quindi deve essere resistente. Il nostro rigoroso sistema di progettazione e collaudo ha dato vita a un telaio in grado di assorbire tutte le forze e le pressioni degli ambienti più difficili e degli impieghi più impegnativi. Anno dopo anno, il nostro telaio rimane resistente, proteggendo la catena cinematica, l'operatore e la redditività della tua azienda.

## 8 LA COMBINAZIONE PERFETTA

Adattabilità al cantiere significa abbinare perfettamente la macchina a un'ampia gamma di accessori. Abbiamo creato uno strumento versatile che ottimizza produttività e ritorno sull'investimento.

## 9 PORTA A TERMINE IL LAVORO IN SICUREZZA

Quando si tratta di sicurezza, le nostre cabine non conoscono rivali. Le strutture ROPS e FOPS proteggono l'operatore, ma noi siamo andati oltre migliorando la visibilità per creare un ambiente più sicuro all'interno e all'esterno della cabina.



## GIUDICI SEVERI

Gli operatori di pale gommate sono giudici severi. Sanno cosa vogliono e cosa non vogliono. Noi abbiamo parlato con loro, li abbiamo ascoltati e abbiamo realizzato una pala gommata senza fronzoli, in grado di fare tutto ciò che l'operatore vuole e ha bisogno che faccia.

**Lavoro portato a termine? Giudica in prima persona.**

# 500.000

## CONDIVIDERE IL SUCCESSO DEI NOSTRI CLIENTI

A prescindere da ciò che diciamo o dalla passione con cui sosteniamo le nostre affermazioni, in ultima analisi l'adattabilità al cantiere si riduce a una domanda inevitabile.

**Le nostre macchine sono davvero all'altezza del mondo reale?**

**La nostra risposta?**

Chiedi ai proprietari soddisfatti delle **500.000** pale gommatae LiuGong già consegnate. La fiducia che ripongono nelle nostre conoscenze, la soddisfazione per i nostri prodotti e la loro fedeltà hanno fatto di LiuGong uno dei maggiori produttori di pale gommatae al mondo.

Non fidarti della nostra parola, ma della loro.



# MACCHINE CONSEGNATE

## “ PORTA A TERMINE IL LAVORO

Sono l'operatore di questa pala gommata LiuGong da quando l'azienda l'ha acquistata tre anni fa... La uso giorno dopo giorno, per otto-dieci ore al giorno, cinque e a volte sei giorni alla settimana. Anche se le cave di pietra sono ambienti difficili per i macchinari, non abbiamo avuto alcun problema importante. L'età non ha influito sui comandi, che sono ancora perfettamente reattivi, e le prestazioni, in termini di motore e sollevamento, sono ancora potenti come il primo giorno.”

Eszak Terko Ltd – Ungheria

## “ UNA SCELTA CREDIBILE

Anche se sappiamo che i brand cinesi saranno i futuri leader nel settore dell'edilizia, eravamo un po' incerti su ciò che LiuGong era in grado di offrire, per cui abbiamo fatto molte ricerche online prima di impegnarci nell'acquisto. Abbiamo scoperto che LiuGong è un leader a livello globale e che la maggior parte dei componenti tecnici proviene dall'Europa occidentale, quindi il rischio è minimo.

In caso di problemi, c'è un magazzino ricambi europeo in Polonia e il rivenditore locale fornisce un buon livello di assistenza.

Van Dijk Infragroep – Paesi Bassi

”





# POTENZA PER GARANTIRE LE PRESTAZIONI

Adattabilità al cantiere significa offrirti la possibilità di ottenere una maggiore produttività dalla tua macchina, ma a costi inferiori e con un minore impatto ambientale.



## MENO È MEGLIO

Ciò che fa battere il cuore della nostra nuovissima 835H è la tecnologia dei motori Cummins, leader di livello mondiale. Il motore è stato scelto con cura per offrire versatilità operativa, ridurre i costi e rispettare le più recenti normative ambientali.

Il motore si avvale di un preciso impianto di iniezione common-rail ad alta pressione, turbocompressore con valvola wastegate intelligente e di un intercooler aria-aria che si uniscono per offrire prestazioni ottimali, a prescindere dal compito da svolgere.

L'impianto di post-trattamento integrato (DOC+DPF+SCR) soddisfa gli standard sulle emissioni Stage V.

Tuttavia, per ridurre l'impatto ambientale e aumentare i tuoi profitti, siamo andati ancora oltre.

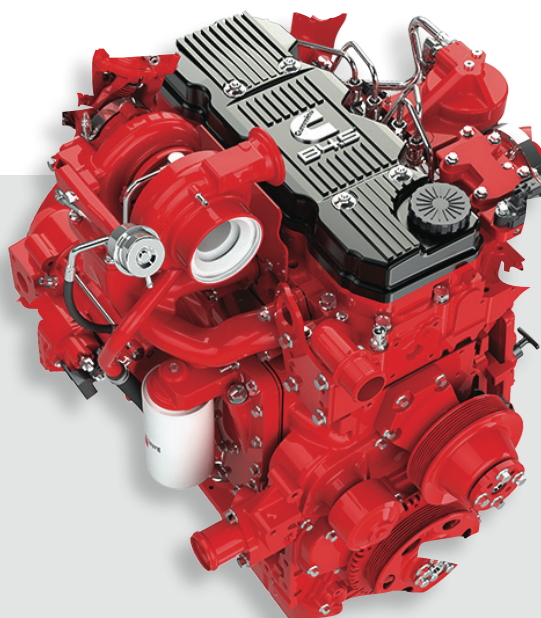
Il nostro motore è ottimizzato per garantire una risposta rapida all'acceleratore e per eseguire il lavoro in modo veloce, ma non a scapito dell'ambiente. Il consumo di carburante e le emissioni sono ridotti in modo significativo, grazie al controllo intelligente del regime minimo automatico. Questa funzione intelligente adatta la velocità

e il numero di giri del motore all'attività da svolgere, passando automaticamente al regime minimo tra un'operazione e l'altra. I test effettuati indicano che è possibile risparmiare una quantità significativa di carburante (2-3 L) in un tipico turno di lavoro di 8 ore.

Pur essendo più attenti all'ambiente, i nostri motori non scendono a compromessi in termini di robustezza. I test di resistenza li hanno sottoposti a oltre 30.000 ore di prove incessanti, dimostrando che le nostre macchine hanno davvero la potenza necessaria per funzionare al meglio, turno dopo turno.

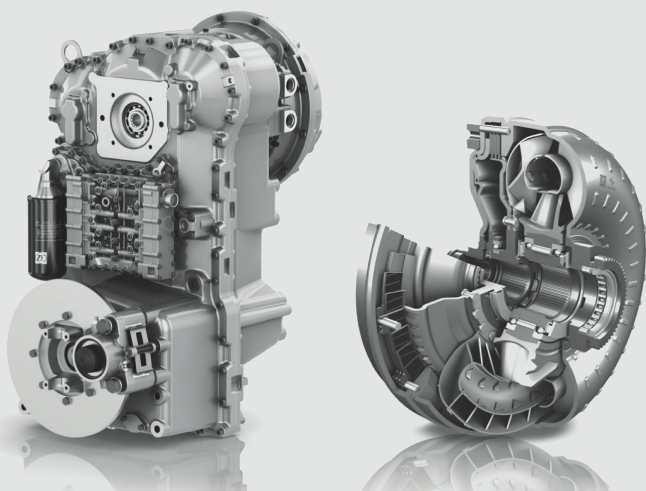
## MOTORE FRESCO E PULITO

Un raffreddamento inefficiente del motore influisce negativamente sul risparmio di carburante e sulle emissioni. Per questo motivo, abbiamo utilizzato la nostra esperienza di progettazione per migliorare notevolmente l'impianto di raffreddamento del motore. La nuova griglia esagonale da 6 mm migliora la ventilazione, mentre la nuova ventola idraulica reversibile aumenta l'efficienza del raffreddamento con la semplice pressione di un pulsante.



### Cummins B4.5

4 cilindri, 4,5 litri, turbocompressore, common rail  
Potenza nominale netta di 106 kW (142 CV) a 2.200 giri/min.



## EFFICIENZA DELLA TRASMISSIONE

La nuova 835H offre 4 marce avanti (4F) e 3 marce indietro (3R).

La nuova trasmissione powershift ZF a 4 marce, si adatta abilmente a qualsiasi situazione, garantendo il massimo trasferimento di potenza per migliorare prestazioni ed efficienza dei consumi.

I rapporti di trasmissione ottimizzati e la funzionalità di cambio automatico forniscono un'accelerazione e tempi di ciclo più rapidi, indipendentemente dall'applicazione. I pulsanti di scalo marcia e di avanzamento/retromarcia sono opportunamente situati sul joystick del caricatore per un'efficiente interazione operatore/macchina, riducendo ulteriormente i tempi di ciclo e migliorando produttività ed efficienza.

# PROGETTATE PER FARE DI PIÙ

Adattabilità in cantiere significa offrirti più opzioni per svolgere più attività e ottenere un maggiore ritorno sull'investimento.



## ATTACCO RAPIDO PER UNA MAGGIORE VERSATILITÀ

Il nostro attacco rapido conforme alla norma ISO 23727 è all'altezza del suo nome e trasforma la tua pala gommata in un potente strumento multifunzionale in pochi secondi. Permette all'operatore di selezionare, agganciare e utilizzare gli accessori in modo rapido, sicuro e comodo direttamente dalla cabina, aiutandoti a fare di più e a guadagnare di più.

## NUOVO LEVERISMO CON BARRA A Z

Un'attenta distribuzione delle sollecitazioni aumenta significativamente la tolleranza della barra a Z. La geometria migliorata della barra a Z aumenta la forza di strappo alla benna, la visibilità dell'operatore, la stabilità di carico e la velocità.

## IMPIANTO IDRAULICO AVANZATO CON RILEVAMENTO DEL CARICO

Il sistema idraulico avanzato di nuova generazione di LiuGong si adatta a qualsiasi lavoro gestendo l'impianto meccanico, elettrico e idraulico, in modo che operino in perfetta armonia.

La tecnologia adattiva permette di adattare perfettamente il flusso idraulico al funzionamento della macchina. La potenza viene erogata solo in base alla necessità, assicurando un controllo superiore sia del braccio che dell'accessorio e consentendo all'operatore di portare a termine una serie di compiti impegnativi con precisione ed efficienza.



## TRAZIONE POTENTE

L'assale anteriore con differenziale a slittamento limitato e quello posteriore convenzionale si adattano ai terreni più difficili, erogando automaticamente la potenza a tutti e quattro gli pneumatici e aumentando la trazione per massimizzare le prestazioni per il riempimento della benna. La progettazione avanzata dell'assale aumenta la resistenza sia ai carichi di coppia interni che alle forze esterne, contribuendo a portare facilmente a termine i lavori più impegnativi.

## CONTROLLO DELL'ASSETTO

Le pale gommate LiuGong sono in grado di adattarsi a qualsiasi condizione di cantiere in modo eccellente. Il nostro controllo dell'assetto di nuova generazione, abbinato a una funzione di posizionamento automatico della benna, assorbe gli urti e migliora la qualità di guida per l'operatore su qualsiasi tipo di terreno. Inoltre, il nuovo controllo dell'assetto previene in modo significativo la perdita di materiale e si integra perfettamente con le nostre nuove benne, che sono più facili da riempire, caricare e trasportare, aumentando sensibilmente la produttività e il potenziale di guadagno.





# COMFORT E SICUREZZA. ZERO COMPROMESSI

Entrando nelle nostre cabine potrai constatare che sono state progettate da persone che hanno utilizzato macchine in condizioni davvero difficili e che sono consapevoli dell'importanza del comfort e della sicurezza.

Per cominciare, grazie alla scaletta a 3 gradini in acciaio stampato con un'inclinazione ergonomica di 10° e un rivestimento antiscivolo ottimizzato, salire e scendere dalle nostre macchine è semplice e sicuro.

Le maniglie delle porte ben posizionate, le guide di sicurezza e il rivestimento antiscivolo sulla parte superiore della macchina rendono più facile e più sicuro per gli operatori entrare e uscire dalla cabina in tutte le condizioni atmosferiche.

Per lavorare in modo sicuro e produttivo in cantiere è essenziale una visibilità superiore, soprattutto quando si opera in spazi ristretti o quando è necessario sostituire più attrezzature. Abbiamo raccolto la sfida della visibilità creando una cabina con vista panoramica con parabrezza curvo e bracci di sollevamento ben posizionati, per garantire all'operatore una visuale libera sul bordo della benna a livello del suolo. Anche la visuale verso tutti gli angoli della macchina è stata migliorata per aumentare la sicurezza, mentre la telecamera posteriore opzionale

contribuisce a un miglioramento della visibilità complessiva del 15%.

I comandi, joystick o leve azionate con le dita incluse, sono posizionati esattamente dove l'operatore ne ha bisogno. Sono facili da vedere, facili da raggiungere e facili da azionare.

I sedili con sospensioni pneumatiche regolabili in più posizioni sono comodi e progettati per mantenere l'operatore vigile e a suo agio.

## METTIAMO L'OPERATORE AL PRIMO POSTO

Offrire agli operatori un ambiente di lavoro ottimale è una scelta imprenditoriale vincente: un operatore comodo è un operatore produttivo.

Il nostro obiettivo è mantenere gli operatori più sicuri, più vigili e più produttivi.



La cabina protegge l'operatore da rumori e vibrazioni ed è ben ventilata. È provvista di un sistema di controllo climatico avanzato per gestire l'alternarsi delle stagioni ed è completamente sigillata per evitare che la polvere penetri nell'ambiente di lavoro.

### **LAVORO DURO SENZA FATICA**

Qualunque sia il lavoro da svolgere, un avanzato sistema di controllo climatico con otto bocchette di ventilazione a 360° crea l'ambiente di lavoro perfetto in qualsiasi condizione atmosferica. Facili da sostituire, i filtri dell'aria migliorano ulteriormente l'esperienza dell'operatore, eliminando la polvere e impedendo alle particelle di contaminare la cabina.

### **IL CONTROLLO NELLE MANI DELL'OPERATORE**

Siamo convinti che semplificare la vita dell'operatore sia molto importante: per questo abbiamo posizionato i pulsanti di scalo marcia e di avanzamento/retromarcia sul joystick.

La funzione di scalo marcia (kick-down) offre all'operatore il controllo a portata di mano, consentendogli di passare alla marcia inferiore con un solo dito e, di conseguenza, aumentare la coppia del motore e massimizzare la forza di strappo alla benna con il minimo sforzo.





# MANUTENZIONE E CONTROLLI QUOTIDIANI NON DOVREBBERO ESSERE IMPEGNATIVI

Semplici controlli e interventi di manutenzione quotidiani prolungano le prestazioni della macchina, ma possono essere complicati e richiedere molto tempo nei cantieri più difficili dove il tempo è prezioso.

**Non con le nostre pale gommate.**

Il cofano in vetroresina dall'ampia apertura consente di accedere rapidamente e facilmente al motore e ai punti di manutenzione periodica: un grande vantaggio per gli operatori che vogliono ridurre al minimo i tempi di manutenzione.

## MONITORAGGIO A BORDO

Grazie alla funzione di monitoraggio a bordo, l'operatore può controllare i segni vitali della macchina, le temperature e i livelli di pressione dell'olio, ricevendo avvisi sugli intervalli di manutenzione e accedendo a tutte le informazioni che contribuiscono a semplificare la manutenzione e l'assistenza della macchina, senza muoversi dalla sua postazione.



La velocità di manutenzione e l'accesso sono ulteriormente migliorati grazie ai robusti corrimano, montati di serie, che consentono di accedere in modo facile e sicuro alla struttura superiore.



Un sistema di ingrassaggio automatico opzionale migliora la durata dei cuscinetti e riduce le riparazioni, erogando quantità regolari e precise di grasso a ciascun cuscinetto.

## I PUNTI DI MANUTENZIONE FACILMENTE ACCESSIBILI RENDONO I CONTROLLI QUOTIDIANI RAPIDI ED EFFICACI

- Indicatore di livello dell'olio idraulico ben visibile
- Filtri raggruppati accessibili da terra
- Centralina elettronica di facile accesso
- Filtro A/C facile da sostituire accanto allo sportello della cabina





# TEMPI DI ATTIVITÀ E SUPPORTO IN CANTIERE

La credibilità da pesi massimi può convincerti ad acquistare la tua prima macchina, ma sono i tempi di attività, l'assistenza e il costo totale di proprietà che ti faranno tornare ad acquistarne altre. La fiducia nella rete di assistenza e di supporto della macchina gioca un ruolo fondamentale ai fini della decisione di acquisto. Come riusciamo noi di LiuGong a essere all'altezza di questi standard?

## RETE GLOBALE ALTAMENTE REATTIVA

Disponiamo di una vasta rete con oltre 300 rivenditori in più di 100 paesi.

Il tutto supportato da 13 filiali regionali e 17 magazzini ricambi regionali che offrono formazione da parte di esperti, parti e assistenza.



**SIAMO LIUGONG. LAVORIAMO DURO PER GARANTIRE CHE I NOSTRI CLIENTI IN TUTTO IL MONDO CONTINUINO A GUADAGNARE**

14.000+  
Dipendenti

20  
Fabbriche

13  
Filiali regionali

300+  
Rivenditori

1.000+  
Ingegneri di ricerca e sviluppo

5  
Strutture di ricerca e sviluppo

17  
Magazzini ricambi regionali

Oltre  
60 anni di esperienza





## DOVE HAI BISOGNO DI NOI QUANDO HAI BISOGNO DI NOI

L'affidabilità è integrata nelle nostre macchine, ma tutte le macchine hanno dei tempi di fermo programmati. Il nostro obiettivo è ridurre al minimo anche questi tempi di fermo pianificandoli in modo efficace.

Anche la formazione dei tecnici e la disponibilità dei ricambi sono tra le nostre priorità, così come lo è tenerti al corrente

degli interventi di assistenza e manutenzione e fornire preventivi, fatture e comunicazioni chiare e accurate.

Possono sembrare piccoli dettagli, ma il feedback ricevuto dai clienti ci dimostra che questi accorgimenti di base sono davvero importanti, per cui ci impegniamo a farli funzionare al meglio.

## PACCHETTI DI MANUTENZIONE E SUPPORTO

Dai ricambi originali LiuGong a contratti di riparazione e manutenzione integrali, LiuGong dispone della flessibilità necessaria per offrire il livello di assistenza e di risposta più adatto alla tua attività e alle tue applicazioni. A prescindere dal livello di assistenza scelto, puoi avere la certezza che sarà supportato dalla promessa di servizio di LiuGong.



**Ricambi giusti.  
Prezzo giusto.  
Assistenza giusta.**

**Innanzitutto,  
facendo le cose  
per bene già  
a partire dalla  
prima volta.**

# 1°



## LA PROMESSA DI ASSISTENZA DI LIUGONG



Tecnici altamente qualificati che utilizzano le più moderne apparecchiature diagnostiche



Oltre 15.000 ricambi originali LiuGong disponibili entro 24 ore presso il nostro Centro di distribuzione ricambi europeo



Assistenza telefonica e supporto online multilingue



Preventivi e fatturazione trasparenti



Comunicazioni chiare attraverso il catalogo ricambi elettronico



# COSTO TOTALE DI PROPRIETÀ

L'adattabilità al cantiere, i tempi di attività e il supporto sono criteri chiave per l'acquisto di una pala gommata, ma anche il potenziale di guadagno della macchina, il suo costo di proprietà complessivo e il valore di permuta hanno la loro importanza.

Quando si tratta di costo totale di proprietà, LiuGong ha una storia importante da raccontare.

## CONSULENZA PROFESSIONALE

Ci impegniamo a ridurre il costo totale di proprietà e ad aumentare i tuoi profitti. Per raggiungere questo obiettivo, gli esperti LiuGong ti forniranno consigli mirati su ogni aspetto, dalla scelta della macchina più adatta alle tue esigenze all'ottimizzazione della sua efficienza in cantiere.

## DISPONIBILITÀ DELLE MACCHINE

Le nostre macchine offrono tutto ciò che ti serve e nulla di cui non hai bisogno. Sono progettate con competenza, ma NON

ultra-ingegnerizzate. Grazie alla presenza di un'ampia struttura produttiva nel cuore dell'Europa, siamo in grado di offrire tempi di consegna significativamente più brevi rispetto ad altri produttori per una varietà di modelli. Di fatto, siamo in grado di consegnare determinate macchine in appena 4 settimane.

Quanto più velocemente riesci a ottenere una macchina, tanto più velocemente potrai iniziare a lavorare e a guadagnare. Il nostro obiettivo è portarti velocemente in cantiere.

## SOLO CIÒ CHE SERVE

L'obiettivo di LiuGong è offrire ai clienti un valore reale e misurabile, fornendo loro tutto ciò che serve e nulla di cui non abbiano bisogno. Ad esempio, scegliamo componenti collaudati di alta qualità come i motori Cummins/Perkins e le pompe idrauliche

Rexroth. Questi componenti collaudati, uniti alla qualità della progettazione e della produzione LiuGong, si traducono in una macchina di alta qualità, competitiva e assolutamente adatta allo scopo.

## VALORE RESIDUO

Grazie alla combinazione di eccellenza progettuale e produttiva LiuGong, componenti di prim'ordine e assistenza completa per i tempi di attività, la nostra qualità conserva il suo valore.





## FORMULA VINCENTE

Con le nostre nuove pale gommate abbiamo raccolto la sfida e ti abbiamo dato tutto ciò che ti serve e nulla di cui non hai bisogno.

Sono in grado di gestire qualsiasi lavoro, ovunque, e sono supportate dalla promessa di servizio di Liugong. Somma tutti i vantaggi e capirai che le nostre nuove 835H sono una formula vincente.



**ADATTABILITÀ AL CANTIERE**

+

**TEMPI DI ATTIVITÀ  
E SUPPORTO**

+

**COSTO TOTALE DI  
PROPRIETÀ**

---

**SODDISFAZIONE  
DEL CLIENTE**

---

<b>Peso operativo</b>	12.725 kg
-----------------------	-----------

Il peso operativo include il peso della macchina con dispositivo di lavoro standard, nessuna attrezzatura o accessorio aggiuntivo, serbatoio carburante pieno, tutti i fluidi al livello richiesto e un operatore di 75 kg.

<b>Capacità della benna</b>	1,8-4 m <sup>3</sup> (2,5-5,2 yd <sup>3</sup> )
-----------------------------	--

## MOTORE

### Descrizione

Motore diesel Cummins EU Stage V, 4,4 litri, 4 cilindri in linea con turbocompressore e sistema di iniezione Common Rail. Turbocompressore monofasico con valvola wastegate intelligente. Il sistema di post-trattamento integrato (DOC+DPF+SCR) soddisfa le normative sulle emissioni Stage V. Le emissioni di particolato vengono ridotte durante la combustione. Pulizia dell'aria: filtro dell'aria a flusso diretto. Impianto di raffreddamento: intercooler aria-aria, azionamento del motore idraulico e ventola a temperatura controllata.

Valore emissioni	EU Stage V
------------------	------------

Produttore	Cummins
------------	---------

Modello	B4.5
---------	------

Potenza del motore - Max lorda (SAE J1995/ISO 14396)	115 kW (154 CV) a 2.200 giri/min
--	--

Potenza del motore - Max. Netta (SAE J1349/ISO 9249)	106 kW (142 CV) a 2.200 giri/min
--	--

Coppia massima	712 Nm
----------------	--------

Portata	4,5 L
---------	-------

Numero di cilindri	4
--------------------	---

Aspirazione	Intercooler aria-aria con turbocompressore
-------------	--

## TRASMISSIONE

### Descrizione

Convertitore di coppia: monofase, a tre elementi.

Trasmissione: trasmissione a contralbero ZF 4BP190 Ergopower, joystick singolo integrato con FNR, KD e avvisatore acustico.

Cambio: cambio Powershift automatico ZF con modalità automatiche (1-4/2-4), tutte partono dalla seconda marcia, più veloce e più adatta al trasporto di materiali su lunghe distanze.

Tipo di trasmissione	Contralbero, powershift
----------------------	-------------------------

Convertitore di coppia	Monofase, a tre elementi
------------------------	--------------------------

Velocità di marcia massima, avanti	38 km/h
------------------------------------	---------

Velocità di marcia massima, retromarcia	13,9 km/h
---	-----------

Numero di marce, avanti	4
-------------------------	---

Numero di marce, retromarcia	3
------------------------------	---

## IMPIANTO IDRAULICO

### Descrizione

Alimentazione impianto: una pompa a pistoni assiali a cilindrata variabile con rilevamento del carico. L'impianto sterzante ha sempre la priorità.

Valvole: valvola a 3 leve a doppio effetto. La valvola principale è controllata da una valvola pilota a 3 leve.

Funzione di sollevamento: la valvola ha quattro posizioni: sollevamento, mantenimento, abbassamento e flottaggio. Il disinnesto automatico induttivo/magnetico del braccio può essere attivato e disattivato ed è regolabile in due posizioni: benna a livello del suolo e piena altezza di sollevamento a sbraccio massimo.

Funzione di inclinazione: la valvola ha tre funzioni: ritorno, mantenimento e scarico.

Cilindri: cilindri a doppio effetto per tutte le funzioni.

Filtro: filtrazione a flusso completo attraverso una cartuccia filtrante da 12 micron (assoluta).

Tipo di pompa principale	A pistone
--------------------------	-----------

Pressione di scarico principale	26 MPa (3.771 psi)
---------------------------------	-----------------------

Sollevamento	4,8 sec
--------------	---------

Tempo di scarico	1,1 sec
------------------	---------

Tempo di flottaggio in basso	3,1 sec
------------------------------	---------

Tempo di ciclo totale più veloce	9,0 sec
----------------------------------	---------

Comandi	Servocomando elettrico
---------	------------------------

## ASSALI

Modello	LiuGong (Tipo a bagno d'olio)
---------	-------------------------------

Tipo differenziale anteriore	Slittamento limitato
------------------------------	----------------------

Tipo differenziale posteriore	Convenzionale
-------------------------------	---------------

Oscillazione assale	±12°
---------------------	------

## STERZO

### Descrizione

Impianto sterzante: sterzo idraulico articolato con rilevamento del carico.

Alimentazione impianto: l'impianto sterzante è alimentato in maniera prioritaria da una pompa a pistoni assiali a cilindrata variabile con rilevamento del carico.

Cilindri dello sterzo: due cilindri a doppio effetto.

Configurazione dello sterzo	Articolato
-----------------------------	------------

Pressione di scarico dello sterzo	18 MPa (2.611 psi)
-----------------------------------	--------------------

Cilindri dello sterzo	2
-----------------------	---

Alesaggio	80 mm
-----------	-------

Diametro asta	45 mm
---------------	-------

Corsa	420 mm
-------	--------

Flusso massimo	210 L/min (55,5 gal/min)
----------------	-----------------------------

Articolazione massima	±40°
-----------------------	------

Raggio di sterzata minimo (allo pneumatico)	5.313 mm (17'5")
---	---------------------

## FRENI

### Descrizione

Due circuiti frenanti indipendenti, dischi fuori dal cerchione, controllo accurato con valvola principale avanzata e pompa a pistoni

Tipo di freno di servizio	Freno a dischi in bagno d'olio
---------------------------	--------------------------------

Azionamento freno di servizio	Idraulico
-------------------------------	-----------

Tipo di freno di stazionamento	Controllo elettronico manuale
--------------------------------	-------------------------------

Azionamento del freno di stazionamento	Idraulico
--	-----------



## IMPIANTO ELETTRICO

### Descrizione

Il sistema di segnalazione centrale è un impianto elettrico centralizzato con spia e avvisatore acustico per le seguenti funzioni: Grave guasto al motore, Bassa pressione dell'impianto sterzante, Interruzione della comunicazione (guasto al computer), Bassa pressione dell'olio motore, Elevata temperatura dell'olio motore, Elevata temperatura dell'aria di sovralimentazione, Basso livello del liquido di raffreddamento, Elevata temperatura del liquido di raffreddamento, Bassa pressione dell'olio della trasmissione, Elevata temperatura dell'olio della trasmissione, Bassa pressione dei freni, Freno di stazionamento inserito, Guasto alla carica dei freni, Elevata temperatura dell'olio idraulico.

Voltaggio	24 V
Batterie	2 x 12 V
Capacità della batteria	2 x 55 Ah
Capacità di avviamento a freddo, ca.	850 A
Capacità di riserva	110 min
Potenza nominale dell'alternatore	2,3 kW/95 A
Uscita motorino di avviamento	4,8 kW (6,4 CV)

## CAPACITÀ DI RIFORNIMENTO

Serbatoio carburante	217 L
Olio motore	11,6 L
Impianto di raffreddamento	28 L
Impianto idraulico	125 L
Trasmissione e convertitore di coppia	40 L
Assali, ciascuno	34 L
Serbatoio DEF	15 L

## RUMOROSITÀ E AMBIENTE

Livello sonoro in cabina conforme agli standard ISO 6396-2008/EN ISO 3744-1995	70 dB(A)-- Modalità di avanzamento
Livello sonoro in cabina conforme agli standard ISO 6396-2008/EN ISO 3744-1995	70 dB(A)-- Modalità ciclo di lavoro stazionario
Livello sonoro esterno conforme allo standard ISO 6395-2008	104 dB(A)-- Modalità di avanzamento
Livello sonoro esterno conforme allo standard ISO 6395-2008	104 dB(A)-- Modalità ciclo di lavoro stazionario
Ventilazione	79 m <sup>3</sup> /min (103 yd <sup>3</sup> /min)
Capacità di riscaldamento	5,8 kW (7,8 CV)
Climatizzatore	5,0 kW (6,7 CV)

## DIMENSIONI

E Altezza libera dal suolo	400 mm
G Passo	2.940 mm
H Altezza cabina	3.370 mm
J Battistrada	1.910 mm
K Larghezza degli pneumatici	2.355 mm
L Lunghezza con benna abbassata	7.347 mm
M Angolo di rotazione, su entrambi i lati	40°
P Angolo posteriore di partenza	31°
R <sub>1</sub> Raggio di sterzata, benna in posizione di trasporto	5.807 mm
R <sub>2</sub> Raggio di sterzata: all'esterno dello pneumatico	5.313 mm

## PRESTAZIONI BRACCIO DEL CARICATORE CON ATTREZZATURA

### Descrizione

I dati relativi al carico di ribaltamento sono calcolati in base a una benna standard a 1,9 m<sup>3</sup> e un peso operativo di 12.725 kg.

Carico di ribaltamento – dritto	8.855 kg
Carico di ribaltamento – giro completo	7.475 kg
Forza di strappo alla benna	121 kN (27.202 lbf)
A Altezza massima del perno di incernieramento	3.738 mm
B Tolleranza di scarico alla massima altezza di scarico (8'11.5")	2.730 mm
C Sbraccio di scarico alla massima altezza di scarico (3'7.5")	1.102 mm
D Massima profondità di scavo, livello della benna	60 mm
S <sub>1</sub> Ritorno della benna a livello del suolo	42°
S <sub>2</sub> Ritorno della benna in posizione di trasporto	49°
S <sub>3</sub> Ritorno della benna alla massima altezza	56°
S <sub>4</sub> Angolo di scarico massimo alla massima altezza	45°

## CABINA

### Descrizione

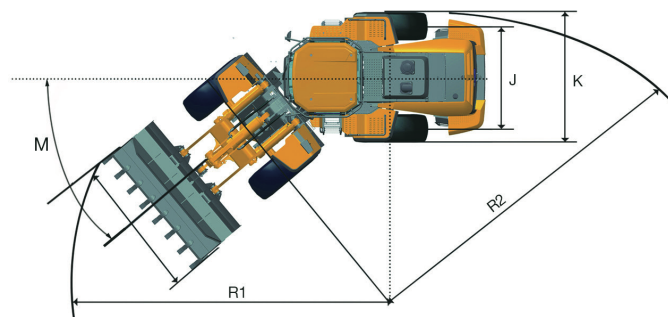
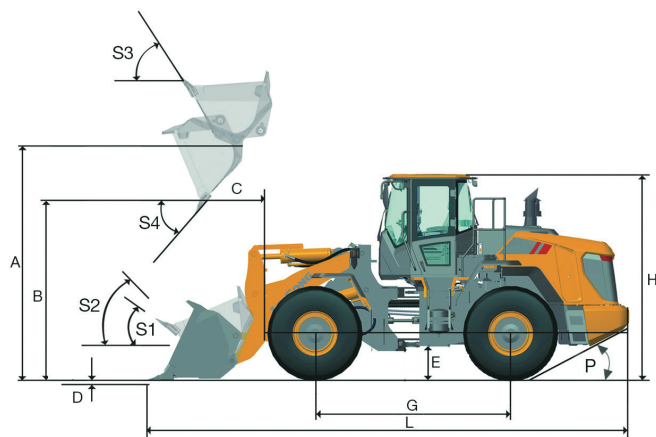
Strumentazione: tutte le informazioni importanti sono raccolte nel quadro strumenti centrale e nel campo visivo dell'operatore.

L'ampio parabrezza curvo, la telecamera posteriore e gli specchietti assicurano un'ottima visibilità.

Piantone dello sterzo regolabile, sedile a sospensione pneumatica, bracciolo e climatizzatore Denso con prese d'aria lungo il perimetro dell'abitacolo.

Cabina pressurizzata con bassa rumorosità interna.





La cabina è testata e approvata secondo gli standard ROPS (ISO 3471), FOPS (ISO 3449).



## PALA GOMMATA 835H

### PNEUMATICI

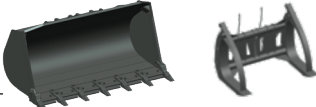
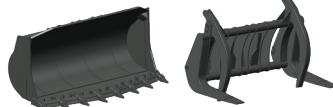
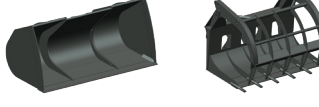
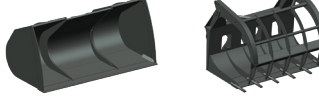


La scelta degli pneumatici giusti per la tua macchina diventerà un vantaggio competitivo fondamentale per ottenere prestazioni eccezionali. Grazie alla stretta collaborazione in materia di progettazione e sviluppo con fornitori rinomati e accuratamente selezionati, LiuGong è in grado di offrire una gamma completa di pneumatici specificamente concepiti per le pale gommate.

Codice	Applicazione	Modelli	Dimensioni	PR / *	Tipo di tubo	Larghezza	Diametro complessivo	Profondità del battistrada	Capacità di carico
L3	<ul style="list-style-type: none"> <li>In operazioni con la sabbia</li> <li>In tutti i tipi di operazioni di carico/trasporto</li> <li>Il battistrada L3 è meno aperto rispetto all'L2 e, di conseguenza, ha una minore capacità autopulente rispetto a uno pneumatico L2</li> </ul>		17.5 R25	12	TT	445 mm (1'6")	1.350 mm (4'5")	26 mm (1.0")	3.650/6.150 kg (8.047 / 13.558 lbs)
			17.5 R25	*	TL	445 mm (1'6")	1.345 mm (4'5")	29 mm (1.1")	7.100/4.125 kg (15.653 / 9.094 lbs)
			20.5 R 25	*	TL	520 mm (1'9")	1.490 mm (4'10")	28,5 mm (1.1")	5.600/9.500 kg (50/10 km/h) (12.346 / 9.094 lbs) (31,1 / 6,2 mph)
Pneumatico pieno	Sicuro, durevole, resistente alle forature, economico, non richiede manutenzione, è facile da usare su strade generalmente uniformi e su brevi distanze		17.5 R25	/	Pneumatico pieno	440 mm (1'6")	1.350 mm (4'5")	/	8.000/8.800 kg (25 km/h/ 10 km/h) (17.637 / 19.401 lbs) (15,5 / 6,2 mph)

Nota: la capacità di carico radiale dello pneumatico è indicata dal numero di stelle (\*). Quante più stelle, maggiore è la capacità di carico radiale dello pneumatico. Per le dimensioni specifiche degli pneumatici radiali elencate nella tabella precedente, 2 stelle (\*\*) rappresentano la capacità massima di carico radiale dello pneumatico.

### ATTREZZATURE

Gli accessori LiuGong con perno o attacco rapido garantiscono un'elevata qualità. Il design integrato del sistema crea un abbinamento perfetto per ottenere una produttività superiore.

Tipo	Capacità	Larghezza	Altezza	Profondità di scavo	Tolleranza di scarico	Sbraccio di scarico	Descrizione	Disegno attrezzatura
Scopo generale	1,8 m <sup>3</sup> (2,4 yd <sup>3</sup> )	2.500 mm (8'2")	1.196 mm (3'11")		2.733 mm	1.154 mm (3'9")	Denti imbullonati.	
	1,9 m <sup>3</sup> (2,5 yd <sup>3</sup> )	2.500 mm (8'2")	1.196 mm (3'11")	60 mm (2.3") (17.5R)	2.680 mm	1.168 mm	Tagliante imbullonato; Denti imbullonati;	
	2,1 m <sup>3</sup> (2,8 yd <sup>3</sup> )	2.740 mm (8'12")	1.237 mm (4'1")	20 mm (0.8") (20.5R)	2.632 mm	1.255 mm	Denti imbullonati.	
	2,3 m <sup>3</sup> (3,0 yd <sup>3</sup> )	2.740 mm (8'12")	1.237 mm (4'1")		2.632 mm	1.255 mm	Tagliante imbullonato.	
Materiale leggero	4,0 m <sup>3</sup> (5,2 yd <sup>3</sup> )	2.920 mm (9'7")	1.436 mm (4'8")		2.379 mm	1.403 mm	Tagliante imbullonato.	
Benna a polipo	300 mm (1'1")	2.315 mm (7'7")	1.202 mm (3'11")	/	2.674 mm	1.251 mm	Denti incrociati.	

L'equipaggiamento standard e opzionale di LiuGong può variare da regione a regione. Consultare il rivenditore LiuGong per informazioni specifiche per la propria area.



# EQUIPAGGIAMENTO STANDARD

## MOTORE

- Cummins EU Stage V, intercooler aria-aria, 4 cilindri, 4 tempi, raffreddamento con ventola reversibile
- Common rail ad alta pressione
- Controllo delle emissioni allo scarico
- Filtro aria DC, filtro carburante

## TRASMISSIONE

- Trasmissione powershift ZF 4BP190
- Funzione scalo marcia (kick-down), FNR, F4/R3
- Spia livello olio trasmissione
- Filtro dell'olio secondario, astina di livello
- Prese di pressione remote per diagnostica
- Modalità cambio automatico in base alla velocità
- Interblocco tra freno di stazionamento e cambio marcia

## ASSALE

- Assale anteriore con freni a bagno d'olio di LiuGong con differenziali a slittamento limitato
- Impianto dei freni di servizio con disco in bagno d'olio
- Servizio freno di stazionamento come secondario

## IMPIANTO IDRAULICO

- Pompe a pistone singolo a cilindrata variabile con rilevamento del carico
- Terza valvola e tubazioni multiuso
- Comando a joystick singolo
- Disinnesto braccio, automatico
- Posizionatore benna, automatico
- Prese all'attacco della benna e del cilindro del braccio per il controllo della pressione
- Abbassamento di emergenza del braccio tramite accumulatore pilota

## IMPIANTO STERZANTE

- Sistema di rilevamento del carico con amplificazione del flusso e valvola prioritaria sterzo
- Assistenza alla sterzata di emergenza

## PNEUMATICI E CERCHI

- Pneumatico radiale 17.5-25/L3
- Parafango integrale

## TELAIO

- Spaziosa disposizione dell'articolazione centrale con cuscinetto conico
- Barra di bloccaggio dell'articolazione
- Gancio di traino
- Fermi articolazione con smorzatore in gomma

## LEVERISMO E ATTREZZATURE

- Leverismo con barra a Z

## IMPIANTO ELETTRICO

- Due luci anteriori con abbaglianti/anabbaglianti
- Quattro fari anteriori sulla parte superiore della cabina
- Quattro fari posteriori sulla parte superiore della cabina
- Indicatori di direzione con lampeggiante
- Batterie, non richiedono manutenzione
- Accendisigari, presa di corrente da 24 V
- Avvisatore acustico elettrico
- Tergicristallo anteriore e posteriore
- Vano per dispositivi elettronici
- Allarme di retromarcia
- Radio/lettore con porta USB
- Spia di retromarcia, automatica
- Faro rotante
- Staffa e luce per targa

## GRUPPO MANOMETRICO

- Temperatura liquido di raffreddamento del motore
- Temperatura olio trasmissione
- Livello del carburante
- Contaore
- Voltaggio
- Pressione olio freni
- Indicatore funzionamento pompa DEF

## GRUPPO INDICATORI

- Riscaldatore ingresso aria
- Batteria in carica
- Freno di stazionamento inserito
- Arresto di emergenza della macchina
- Interruzione dell'alimentazione
- Manutenzione del motore
- Luci di svolta
- Motorino di avviamento in funzione
- Abbaglianti anteriori

## CABINA

- Cabina con certificazione FOPS (ISO 3449) e ROPS (ISO 3471)
- Sedile con sospensione meccanica e cintura di sicurezza da 7,62 cm
- Piantone dello sterzo con 4 regolazioni
- Ampio parabrezza curvo
- Supporti cabina in gomma
- Filtro dell'aria esterna della cabina
- Uno specchietto retrovisore interno e due esterni
- Display telecamera posteriore
- Climatizzatore
- Vassoio portavivande/borsa frigo
- Portabevande
- Accendisigari
- Sbrinatori lunotto cabina
- Alette parasole
- Estintore

## ALTRO

- Lubrificazione centralizzata automatica
- Blocco a cuneo

# EQUIPAGGIAMENTO OPZIONALE

## MOTORE

- Ausilio avviamento a freddo

## IMPIANTO IDRAULICO

- Controllo dell'assetto

## PNEUMATICI E CERCHI

- Vedere opzioni pneumatici
- Parafango normale
- Catena di protezione per pneumatici

## CABINA

- Sedile a sospensione pneumatica riscaldato
- Specchietti retrovisori esterni riscaldati
- Dispositivo di rimozione della polvere dalla cabina
- Schermo del parabrezza anteriore (deve essere installato in fabbrica)

## LEVERISMO E ATTREZZATURE

- Attacco rapido
- Contrappeso aggiuntivo
- Lama e denti imbullonati resistenti all'usura
- Benna da roccia

- Braccio sollevamento elevato

- Pinza con denti allineati o incrociati
- Forca
- Lama spazzaneve

## ALTRO

- T-BOX (scatola telematica)
- Bilancia (elettrica per carico)
- Protezione del cofano



**MACCHINE ROBUSTE PER UN MONDO  
CHE METTE ALLA PROVA.**

Guangxi LiuGong Machinery Co., Ltd.  
No. 1 Liutai Road, Liuzhou, Guang  
Republic of China  
T: +86 772 3888 601v2e4r seas@liugong.com  
www.liugong.com

Metti mi piace e seguici:



**LG-PB-835H-Stage V-24-10112022-ITA**

La serie di loghi LiuGong, ivi compresi, a titolo esemplificativo ma non esaurienti, in quanto marchi registrati di Guangxi LiuGong Group Co., Ltd., sono marchi e non possono essere utilizzati senza autorizzazione. Specifiche e design sono proprietà di LiuGong e possono includere equipaggiamenti opzionali e non tutti gli equipaggiamenti standard.