

**LIUGONG**

# 9027FzTs ESCAVATORE

ALL NEW  
**F-SERIES**

**Motore**  
**Potenza netta**  
**Peso operativo**  
**Capacità benna**

Yanmar 3TNV80F-SNLY  
15,2 kW  
Cab 2,750 kg  
0,08 m<sup>3</sup>



**TOUGH WORLD. TOUGH EQUIPMENT.**



# I NOSTRI NUOVI ESCAVATORI DELLA SERIE F. UN'ECCELLENZA.

Abbiamo tratto il meglio delle nostre macchine della Serie E e lo abbiamo integrato a un'ampia attività di ricerca e sviluppo e alle opinioni dei clienti per creare la Serie F, una nuova gamma di escavatori all'avanguardia progettati a misura d'operatore.

Resistente e intelligente, la Serie F condivide il premio per il design Red Dot ed è stata sviluppata per consentire all'operatore di lavorare con maggiore sicurezza e comfort.

## 9027F<sub>ZTS</sub>. VERSATILE PROPRIO COME TE

Dovrai essere pronto ad affrontare qualsiasi sfida. Qualunque sia il lavoro da svolgere: servizi pubblici, fondazioni, progettazione paesaggistica, demolizioni interne ed esterne e progetti edilizi, è necessario disporre di una macchina flessibile, facile da trasportare, semplice da utilizzare e da mantenere e economica.

Abbiamo accettato questa sfida per creare una macchina versatile quanto te.

## NON LA CLASSICA MACCHINA COMPATTA

Ascoltando gli operatori, il nostro obiettivo era chiaro. Volevi qualcosa di diverso, una macchina che potesse andare ovunque e fare qualsiasi cosa con facilità ed efficienza. Abbiamo ascoltato e abbiamo realizzato una macchina versatile che ti offre tutto ciò di cui hai bisogno.

### IL NOSTRO NUOVO 9027F<sub>ZTS</sub> SODDISFA 4 ESIGENZE ESSENZIALI:

1



**ESTREMAMENTE  
VERSATILE**

2



**FACILE DA  
TRASPORTARE**

3



**SEMPLICE DA USARE  
E DA MANTENERE**

4



**COSTI TOTALI  
DI GESTIONE BASSI**



Con il nuovo 9027F<sub>ZTS</sub>, abbiamo creato qualcosa di diverso. Una macchina compatta dalle prestazioni eccezionali che offre agli operatori tutto ciò che desiderano, senza compromessi.





## TOUGH FACTS

### DESIGN PLURIPREMIATO

Il nostro team di progettazione, con sede nel Regno Unito, ha investito migliaia di ore di lavoro per capire realmente come vengono impiegate le nostre macchine ogni giorno. Questa consapevolezza guida il nostro approccio innovativo al design dei prodotti. Il nostro team di progettazione ha recentemente vinto il prestigioso Red Dot Award per il nostro grader serie D e la nostra nuova serie F condivide questo design pluripremiato.

### RICERCA E TEST RIGOROSI

È importante individuare modalità di lavoro più rigorose, più intelligenti, più sicure e più efficaci dal punto di vista dei costi. Anche per noi è importante. Il nostro nuovo Centro Globale di Ricerca e Sviluppo è un ottimo esempio di questo approccio orientato al cliente. Abbiamo creato un team internazionale di esperti del settore, supportato dalla più recente tecnologia di livello mondiale, tutti impegnati a fornire un maggiore valore ai clienti.

### STANDARD DI QUALITÀ RIGOROSI

Quando si tratta di qualità, lasciamo che le nostre azioni parlino da se.

Seguiamo una rigorosa metodologia Six Sigma e soddisfiamo sempre gli standard ISO 9001.



# DESIGN IN AZIONE

Prova il nuovo 9027F<sub>ZTS</sub> e vedrai la differenza. Prestazioni da grande escavatore, in un corpo elegante e compatto.

## PROGETTATO PER PRODURRE

Prova il nuovo 9027F<sub>ZTS</sub> e vedrai la differenza. È una macchina compatta che risponde a qualsiasi esigenza.

## TU AL PRIMO POSTO

Sia che tu abbia noleggiato una macchina, sia che tu ne abbia acquistata una, il comfort e la facilità d'uso saranno tra le tue priorità. Gli operatori passano molto tempo in cabina, quindi lo spazio deve essere produttivo.

Il nostro display in cabina, posizionato in modo ergonomico, ti fornisce tutte le informazioni in tempo reale di cui hai bisogno per utilizzare la tua macchina nel modo più economico ed efficace. Dalla velocità di marcia agli allarmi di pressione dell'olio motore, dall'indicatore del livello del carburante alla temperatura del liquido refrigerante: è tutto lì, a portata di mano.

## BENVENUTO IN PRIMA CLASSE

Abbiamo semplificato i lunghi turni di lavoro grazie alle nostre cabine top di gamma. Mettiti comodo nel nostro sedile a sospensione che ti sostiene e ti assicura una guida agevole ora dopo ora. Abbiamo posizionato il porta bicchieri alla tua portata, cosicché tu ti possa rifornire facilmente durante la giornata. E con il bracciolo regolabile, che rende ancora più facile trovare la posizione perfetta, abbiamo creato una cabina che definisce un nuovo standard di comfort.

## NON C'È SPAZIO? NESSUN PROBLEMA!

Quando lo spazio è ristretto, il design compatto e pulito, con zero oscillazioni della coda e del braccio, ti permette di lavorare senza difficoltà. Grazie al contrappeso posizionato all'interno della larghezza dei cingoli, il 9027F<sub>ZTS</sub> può infilarsi nei luoghi più stretti senza danneggiare

la macchina o l'ambiente circostante. L'agile controllo dell'oscillazione del braccio permette al 9027F<sub>ZTS</sub> di offrire una versatilità ancora maggiore, consentendo di scavare proprio accanto ai cingoli. La semplice selezione dei pulsanti e il controllo della ruota di scorrimento consentono al braccio di oscillare di 74 gradi a sinistra e di 54,5 gradi a destra. Qualunque sia lo spazio, il modello 9027F<sub>ZTS</sub> può gestirlo.

## RISPARMIA PIÙ CARBURANTE CON LA FUNZIONE OPZIONALE DI VELOCITÀ A VUOTO.

Per una maggiore efficienza, questa funzione riduce e aumenta il regime del motore in base alle necessità, ottenendo livelli più elevati di efficienza del carburante senza compromettere le prestazioni. Lo spazio tra la lama e la benna velocizza la spinta, la raccolta e lo smaltimento del materiale di scarto.

## SCEGLI LA VELOCITÀ DI MARCIA PERFETTA

Grazie all'interruttore di marcia a due velocità con kick-down automatico sul joystick, non è mai stato così facile controllare la velocità dell'apripista. È sufficiente fare clic sull'interruttore per selezionare la velocità ottimale o utilizzare il kick-down automatico per aumentare la trazione e eseguire il lavoro più rapidamente.

## FACILE DA TRASPORTARE

Il design leggero e compatto rende questa macchina facile da trasportare e da trainare da un luogo all'altro. Grazie all'eccellente visibilità e alla precisione dei comandi, questa macchina può scendere dal rimorchio e arrivare nel luogo di lavoro in modo rapido e sicuro.



## MAGGIORE RESISTENZA, LADDOVE SERVE.

Le macchine compatte possono lavorare con la stessa intensità delle loro controparti pesanti, quindi non scendiamo a compromessi quando si tratta di solidità. Le parti vulnerabili, come i tubi idraulici, sono alloggiati all'interno della cavità del braccio per garantire la massima protezione da danni accidentali. Il nostro team di ricerca e sviluppo si avvale dell'analisi FEA (Finite Element Analysis) per garantire che le estremità dei nostri bracci fusi siano adatte ai lavori più difficili.

## PROGETTATA PER UNA PERFETTA VISIBILITÀ

Liugong si sta guadagnando un'eccellente visibilità e il modello 9027F<sub>ZTS</sub> non fa eccezione. Con una cabina ad alta visibilità protetta da strutture ROPS e TOPS, il 9027F<sub>ZTS</sub> consente di vedere con sicurezza quanto accade. È disponibile anche una cintura di sicurezza rossa ad alta visibilità per aumentare ulteriormente la sicurezza, garantendo che l'operatore sia sempre visibile in cabina. Gli operatori esigono di più e noi li abbiamo accontentati con una cabina che offre una visibilità e una sicurezza senza pari.

## RISPARMIA TEMPO CON LA LAMA APRIPISTA LUNGA

Per quanto riguarda la facilità d'uso, la nostra lama apripista lunga assicura sempre una finitura pulita. La lama apripista più lunga hanno ridotto lo spazio tra la lama e la benna, rendendo più veloce la spinta, la vangatura e lo smaltimento del materiale di scarto.



## UNA MACCHINA, MOLTEPLICI POSSIBILITÀ

La versatilità multifunzionale è stata concepita nel 9027F<sub>ZTS</sub>. Le linee idrauliche dell'attacco a 2 vie ad alta portata con controllo proporzionale sono montate di serie e consentono di ottenere il massimo dalla macchina. È possibile utilizzare facilmente attrezzature monodirezionali, come i demolitori, o bidirezionali, come la benna inclinabile. Grazie alla presenza di un circuito di rotazione opzionale, è possibile utilizzare facilmente anche dispositivi a flusso multiplo, come una pinza selettiva o un rotatore inclinabile a 4 linee.

## AL TUO CONTROLLO

Per un operatore, il controllo è tutto. L'impianto idraulico load sensing, dotato di valvole a compensazione di pressione, garantisce un funzionamento preciso, fluido e potente, indipendentemente dalle attrezzature e con eccellenti prestazioni di livellamento. Il joystick elettrico proporzionale permette un controllo preciso e affidabile di tutte le attrezzature dall'inizio alla fine del lavoro.

Il flusso d'olio alle linee ausiliarie può essere controllato e monitorato mediante una semplice unità di controllo ergonomica in cabina.

Per evitare l'affaticamento delle mani, il 9027F<sub>ZTS</sub> è dotato di un pulsante di blocco del flusso idraulico sul joystick, una funzione intelligente che consente di bloccare il flusso quando si utilizzano accessori come falciatrici e trinciatrici per un lungo periodo.

## UNA CERTEZZA, ANCHE NELLE CONDIZIONI PIÙ FREDE

Indipendentemente dal freddo, ci assicuriamo che tu non perda tempo prezioso. L'olio pilota viene riscaldato rapidamente e condiviso con il circuito dell'olio principale. Questo olio riscaldante agisce subito, ammorbidendo joystick e pedali pronti all'azione.

## POTENZA INTELLIGENTE

Il motore Yanmar 3TNV80F-SNLY, certificato Stage V, a basso consumo di carburante, a bassa rumorosità e a basse emissioni, offre all'operatore la potenza necessaria per lavorare. Grazie all'impianto idraulico perfettamente adattato per una maggiore efficienza e al controllo automatico del minimo, gli operatori possono contare su una riduzione del consumo di carburante fino al 10% rispetto alla media del settore.

## FACILE

Le coperture laterali completamente apribili consentono di accedere facilmente al filtro dell'aria, al filtro dell'olio, al prefiltro del carburante, all'astina di livello, al serbatoio idraulico e al tappo di riempimento dell'olio, senza parlare del motore, della pompa principale e del radiatore.

## AL TUO SERVIZIO

Per garantire velocità e semplicità, i coperchi del motore, i punti di accesso per il rifornimento e la manutenzione sono stati tutti progettati per rendere semplice il controllo e la manutenzione quotidiani.

## PER TENERTI IN CARREGGIATA

Con i cingoli in gomma di serie, il 9027F<sub>ZTS</sub> offre la massima versatilità con 4 opzioni di cingoli che consentono di lavorare ovunque. Cingoli e pattini in acciaio per una maggiore trazione su terreni più morbidi; cingoli e pattini in gomma per aree facilmente danneggiabili come le pavimentazioni urbane. Qualunque sia il lavoro, qualunque sia il terreno, sarai in grado di gestirlo.

## GIUDIZI SEVERI

Gli operatori sono giudici severi. Abbiamo parlato, ascoltato e consegnato loro un escavatore senza fronzoli che farà tutto ciò che l'operatore vuole e deve fare. Lavoro finito? Giudica tu stesso.

## TOUGH EQUIPMENT

**100.000 escavatori** attualmente operativi.  
Oltre **1 MILIARDO** di ore produttive lavorate.



# TEMPI DI ATTIVITÀ E ASSISTENZA

Le dimensioni compatte e le grandi prestazioni potrebbero convincerti ad acquistare il tuo primo 9027F<sub>ZTS</sub>, ma saranno i tempi di attività, l'assistenza e i costi totali di gestione a indurti ad acquistarne altri. La fiducia nella rete di supporto e di assistenza della macchina è un aspetto fondamentale della decisione di acquisto. Come lavoriamo?

## UNA RETE GLOBALE CON RISPOSTE RAPIDE

Disponiamo di una vasta rete di concessionari, oltre 300, in più di 100 Paesi.

Il tutto supportato da 13 filiali regionali e 17 depositi di ricambi regionali che offrono formazione, ricambi e assistenza qualificati.



**QUESTO È LIUGONG. LAVORARE SODO PER PERMETTERE AI NOSTRI CLIENTI IN TUTTO IL MONDO DI GUADAGNARE**

+ 14.000  
Impiegati

20  
Fabbriche

13  
Filiali regionali

+ 300  
Rivenditori

+ 1.000  
RICERCA E SVILUPPO  
Ingegneri

5  
RICERCA E SVILUPPO  
strutture

17  
Depositi di ricambi regionali

Più di  
60 anni  
di esperienza

## DOVE VUOI

## QUANDO VUOI

L'affidabilità è integrata nelle nostre macchine, ma tutte le macchine hanno dei tempi di inattività programmati. Il nostro obiettivo è quello di ridurre al minimo i tempi di inattività, anche quelli programmati, grazie a una corretta gestione.

Anche la formazione dei tecnici e la disponibilità dei ricambi sono tra le nostre priorità, così come tenerti informato sugli interventi di assistenza e manutenzione e di fornire preventivi, fatture e comunicazioni chiare e accurate.

Si tratta forse di piccole cose, ma il feedback dei clienti ci indica che si tratta di aspetti importanti, per cui ci impegniamo a soddisfarli.

## PACCHETTI DI MANUTENZIONE E ASSISTENZA

Dai ricambi originali LiuGong ai contratti di riparazione e manutenzione completi, LiuGong ha la flessibilità necessaria per garantire il livello di assistenza e risposta più adatto alla tua attività ed esigenze. Qualunque sia il livello di assistenza scelto, potrai essere certo di essere supportato dalla garanzia di servizio di LiuGong.



**Le parti giuste.  
Il prezzo giusto.  
Il servizio giusto.**

**Soddisfatto,  
sempre.**

**1st**



## LA GARANZIA DI SERVIZIO LIUGONG



Tecnici altamente qualificati che utilizzano le più recenti apparecchiature diagnostiche



Oltre 15.000 ricambi originali LiuGong disponibili entro 24 ore dal nostro centro di distribuzione ricambi europeo



Assistenza telefonica e supporto online multilingue



Preventivi trasparenti e fatturazione



Comunicazioni chiare grazie al catalogo elettronico dei ricambi





# COSTI TOTALI DI GESTIONE

Facile da trasportare, semplice da usare e di rapida manutenzione, il nuovo 9027F<sub>ZTS</sub> sembra avere tutto. Ma alla fine contano anche il margine di guadagno della macchina, il costo complessivo di gestione e il suo valore di permuta.

Quando si parla di costi totali di gestione, LiuGong vanta una forte reputazione.

## CONSULENZA PROFESSIONALE

Ci impegniamo a ridurre i costi totali di gestione e ad aumentare i tuoi profitti. In questo contesto, gli esperti LiuGong forniranno suggerimenti mirati su tutto, dalla scelta della macchina più adatta alle tue esigenze alla massimizzazione dell'efficienza nel luogo di lavoro.

## DISPONIBILITÀ DELLA MACCHINA

Le nostre macchine offrono tutto ciò di cui hai bisogno e nulla di non necessario. Sono progettate sapientemente e

non sono eccessive. Grazie all'ampia produzione presente in Europa, siamo in grado di garantire tempi di consegna significativamente più brevi su una serie di modelli, rispetto ad altri produttori. Possiamo consegnare macchine selezionate in appena 4 settimane.

Quanto più velocemente si riesce a ottenere una macchina, tanto più velocemente si riesce a lavorare e a guadagnare.

Il nostro obiettivo è un servizio veloce e affidabile.

## PREZZO COMPETITIVO

L'obiettivo di LiuGong è quello di apportare un valore reale e misurabile, dandoti tutto ciò di cui hai bisogno e nulla di non necessario. Scegliamo componenti e parti di alta qualità e collaudati, provenienti da marchi e fornitori di fama mondiale.

Questi componenti collaudati, uniti alla qualità della progettazione e della produzione LiuGong, danno vita a una macchina di alta qualità, competitiva e assolutamente adatta alle esigenze.

## VALORE REALE

Grazie alla combinazione tra l'eccellenza del design e della produzione LiuGong, i componenti di prima classe e il supporto completo per i tempi di gestione, la nostra qualità mantiene valore.







## TUTTO CONTA

Con il nuovo 9027F<sub>ZTS</sub> abbiamo accettato la sfida e ti abbiamo dato tutto ciò di cui hai bisogno e niente di non necessario.

Si tratta di un escavatore in grado di affrontare qualsiasi lavoro, ovunque, supportato dalla garanzia di assistenza LiuGong e progettato per essere performante sia nel luogo di lavoro che in termini economici. Sommando i vantaggi, è chiaro che il nuovo 9027F<sub>ZTS</sub> rappresenta la formula per il successo.



**ESTREMAMENTE  
VERSATILE**

+

**FACILE DA TRASPORTARE**

+

**SEMPLICE DA USARE E DA  
MANTENERE**

+

**COSTI TOTALI DI GESTIONE  
BASSI**

---

**SODDISFAZIONE CLIENTE**

---

# SPECIFICHE

**Peso operativo Cab 2.750 kg (6.063 lb)**

Il peso operativo comprende liquido refrigerante, lubrificanti, serbatoio carburante pieno, cabina, pattini standard, braccio di scavo, benna e operatore 75 kg (165 libbre).

**Capacità benna 0,08 m<sup>3</sup> (0,1 yd<sup>3</sup>)**

## MOTORE

### Descrizione

Yanmar Tier 4F/EU Stage V, 3 cilindri in linea a quattro tempi, iniezione indiretta.

Livello di emissioni EPA Tier 4F / Stage UE V

Produttore motore Yanmar

Modello motore 3TNV80F-SNLY

Aspirazione Natural

Raffreddamento ad aria Post-refrigeratore

Unità ventola di raffreddamento Diretto

Spostamento 1,267 L (0,33 gal)

Velocità nominale 2.500 rpm

Potenza motore - netta 15,2 kW (20,4 hp / 20,7 ps)

Coppia massima 67,3 N·m (49,6 lbf-ft) @1,800 rpm

Foro x Corsa 80 × 84 mm (3,1" × 3,3")

## TELAIO

Pattino su ogni lato 41 mm (1,6" metallo) / 80 mm (3,2" gomma)

Passo di collegamento 101,6 mm (4" metallo) / 52,5 mm (2,1" gomma)

Larghezza pattino, triplo pattino 300 mm (1')

Rulli inferiori su ogni lato 3

Rulli superiori su ogni lato 1

## SISTEMA DI OSCILLAZIONE

### Descrizione

Riduttore epicicloidale azionato da motore a pistoni assiali ad alta coppia, con freno a disco ad olio. Il freno di stazionamento rotazione si azzerà entro cinque secondi dopo che i comandi del pilota di rotazione sono tornati in posizione neutra

Velocità di oscillazione 9,5 rpm

Coppia di oscillazione 4,700 N·m (3,467 lbf-ft)

## SISTEMA IDRAULICO

### Pompa principale

Tipo Pompa variabile con rilevamento del carico

Portata massima 86 L/min (23 gal/min)

### Impostazione valvola di scarico

Implementare 21,6 MPa (3,133 psi)

Circuito corsa 21,6 MPa (3,133 psi)

Circuito di variazione 16,7 MPa (2,422 psi)

Circuito pilota 3,5-3,9 MPa (508-566 psi)

### Cilindri idraulici

Cilindro braccio di sollevamento - Foro x Corsa  $\phi$  70 × 510 mm (2,8" × 1' 8")

Cilindro braccio di scavo - Foro x Corsa  $\phi$  70 × 482 mm (2,8" × 1' 7")

Cilindro a stelo - Foro x Corsa  $\phi$  65 × 382 mm (2,6" × 1' 3")

## IMPIANTO ELETTRICO

Tensione sistema 12 V

Batterie 12 V

Alternatore 12 V - 40 A

Avvio motore 12 V - 1,4 kW (1,9 hp/ps)

## CAPACITA' DI SERVIZIO

Serbatoio carburante 27 L (7,1 gal)

Olio motore 4,4 L (1,2 gal)

Sistema di raffreddamento 5 L (1,3 gal)

Serbatoio idraulico 26 L (6,9 gal)

Sistema idraulico totale 40 L (10,6 gal)

## PRESTAZIONI DEL SUONO

Livello di potenza sonora interno (ISO 6396) 79dB(A)

Livello di potenza sonora esterno (ISO 6395) 93dB(A)

## TRASMISSIONI E FRENI

### Descrizione

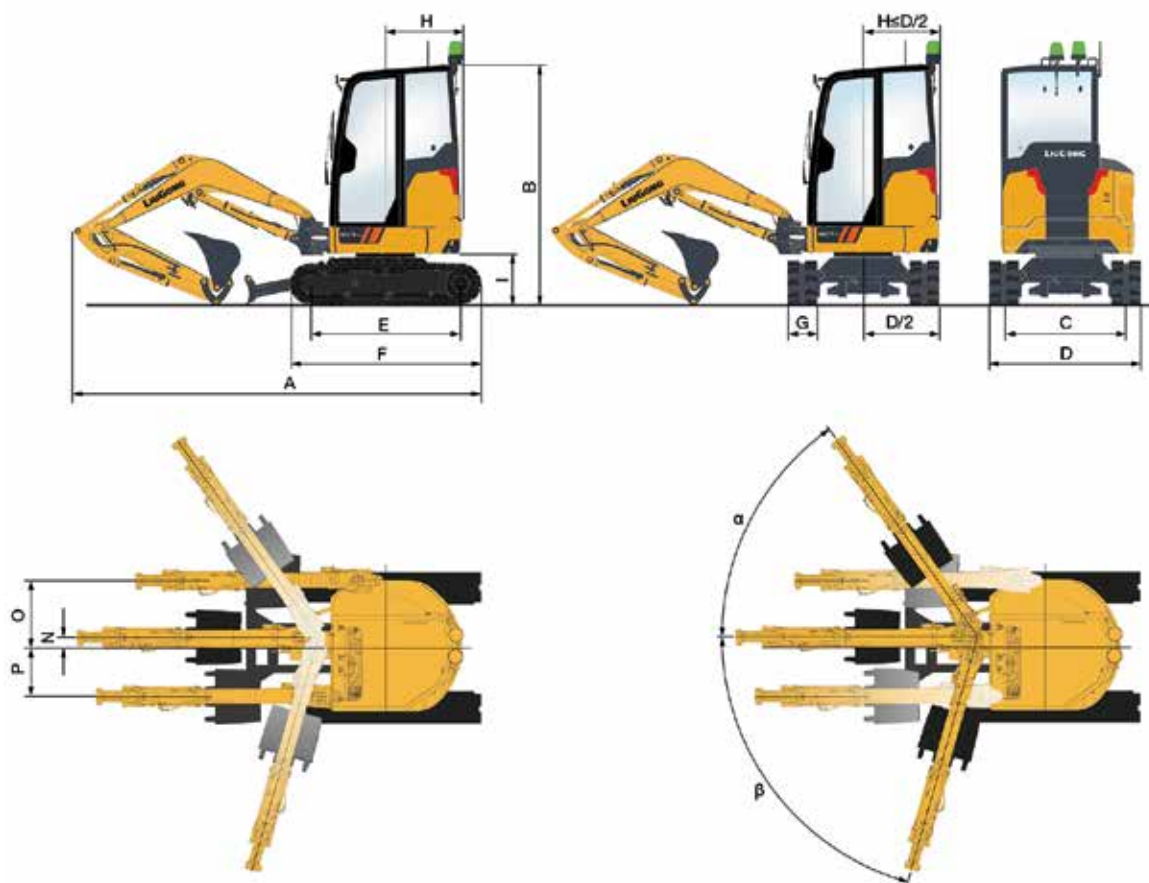
Sterzo comandato da due leve manuali con pedaliera.

Velocità di corsa max. Alta: 4,5 km/h (2,8 mph)  
Bassa: 2,7 km/h (1,7 mph)

Grado 30°

Massima trazione del gancio 24,6 kN (5,530 lbf)





#### DIMENSIONI

Braccio di sollevamento	2,080 mm (6'10")
Braccio di scavo	1,300 mm (4'3")
A Lunghezza spedizione	4,160 mm (13'8")
B Altezza spedizione	2,450 mm (8')
C Scartamento cingoli	1,250 mm (2'6")
D Larghezza del telaio	1,550 mm (3'3")
E Lunghezza al centro dei rulli	1,540 mm (5'1")
F Lunghezza cingoli	1,953 mm (6'5")
G Larghezza pattino	300 mm (1')
H Raggio oscillazione coda	775 mm (2'7")
I Distanza terra contrappeso	530 mm (1'9")
Altezza generale della cabina	2,450 mm (5'4")
Distanza min. suolo	295 mm (1')
Larghezza complessiva della struttura superiore	1,350 mm (4'5")
N Spostamento	110 mm (4")
O Spostamento massimo del braccio di sollevamento a destra	694 mm (2'3")
P Spostamento massimo del braccio di sollevamento a sinistra	498 mm (1'8")
α Angolo massimo di oscillazione del braccio a destra	54,5°
β Angolo massimo di oscillazione del braccio a sinistra	74°

#### DIMENSIONI BRACCIO DI SCAVO

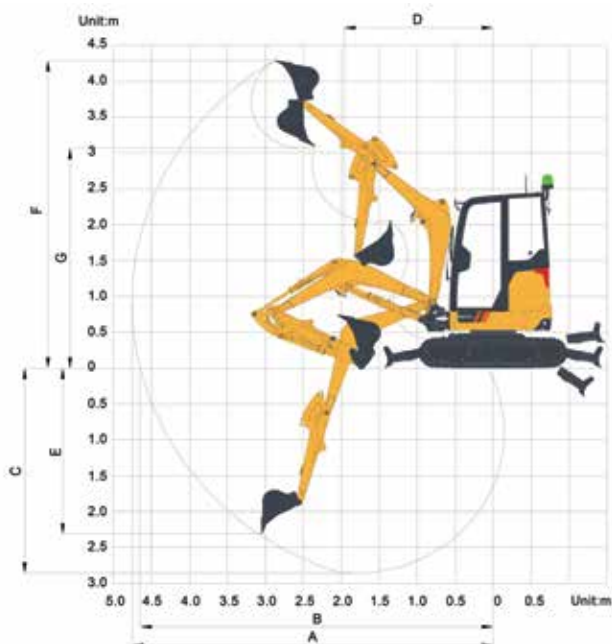
Descrizione	
Braccio di scavo	1,300 mm (4'3")
Lunghezza	1,603 mm (5'3")
Altezza	423 mm (1'5")
Larghezza	202 mm (8")
Peso	99,4 kg (219 lb)

Include cilindro del braccio della, collegamento e perno.

#### DIMENSIONI BRACCIO DI SOLLEVAMENTO

Descrizione	
Braccio di sollevamento	2,080 mm (6'10")
Lunghezza	2,160 mm (7'1")
Altezza	730 mm (2'5")
Larghezza	262 mm (10")
Peso	137,8 kg (304 lb)

Include cilindro, tubazioni e perno, esclude il perno del cilindro del braccio di sollevamento,


**INTERVALLO OPERATIVO**

Lunghezza braccio di sollevamento:	2,080 mm (6'10")
Lunghezza braccio di scavo:	1,300 mm (4'3")
A. Profondità di scavo massima	4,757 mm (15'7")
B. Profondità di scavo massima a terra	4,648 mm (15'2")
C. Profondità di scavo massima	2,857 mm (9'4")
H. Raggio di oscillazione anteriore min.	1,965 mm (6'5")
E. Profondità di scavo massima parete verticale	2,312 mm (7'7")
F. Altezza massima di taglio	4,365 mm (14'3")
F. Altezza massima di scarico	3,067 mm (10')
Livello di profondità di lavoro massima 2.44 m (8")	2,386 mm (7'10")
Pala su	350 mm (1'2")
Pala giù	400 mm (1'4")
Forza di scavo benna (ISO)	20 kN (4,496 lbf)
Forza di scavo braccio (ISO)	12 kN (2,698 lbf)
Capacità benna	0,08 m <sup>3</sup> (0,1 yd <sup>3</sup> )
Raggio benna	662 mm (2'2")

**PESI MACCHINA E PRESSIONE TERRA**

Larghezza pattino	Tipo di pattino	Peso operativo	Pressione sul terreno	Larghezza generale
		2,080 mm (6'10"), braccio da 1,300 mm (4'3"), benna da 0,08 m <sup>3</sup> (0,1 yd <sup>3</sup> ), contrappeso da 315 kg (694 lb)		
300 mm (1')	Gomma	2,750 kg (6,063 lb)	26,4 MPa (3,8 psi)	1,550 mm (5'1")
	Metallo	2,860 kg (6,305 lb)	27,5 MPa (4,0 psi)	1,550 mm (5'1")

**SCelta DELLA BENNA**

Tipo di benna	Capacità	Larghezza di taglio	Peso	Denti	2,080 mm (6'10") Braccio di sollevamento 1,300 mm (4'3") Braccio di scavo
Uso generico	0,08 m <sup>3</sup> (0,1 yd <sup>3</sup> )	567 mm (1'10")	61 kg (134 lbs)	4	A/B
	0,09 m <sup>3</sup> (0,12 yd <sup>3</sup> )	1,000 mm (3'3")	65 kg (143 lbs)	0	A
	0,05 m <sup>3</sup> (0,07 yd <sup>3</sup> )	400 mm (1'4")	45 kg (99 lbs)	3	B
	0,02 m <sup>3</sup> (0,03 yd <sup>3</sup> )	234 mm (9")	39 kg (86 lbs)	2	B

Le raccomandazioni sono fornite solo a titolo indicativo, basate su condizioni operative tipiche. Capacità della benna in base alla norma ISO 7451, materiale in accatastato con 1: 1 angolo di riposo.

Densità massima materiale:

A. 1,200-1,300 kg/m<sup>3</sup> (2,023-2,191 lb/yd<sup>3</sup>): Carbone, Caliche, Scisto

B. 1,400-1,600 kg/m<sup>3</sup> (2,360-2,697 lb/yd<sup>3</sup>): Terre umide e argillose, calcaree, arenarie

C. 1,700-1,800 kg/m<sup>3</sup> (2,865-3,034 lb/yd<sup>3</sup>): Granito, sabbia bagnata, roccia ben sabbata

D. 1,900 kg/m<sup>3</sup> (3,203 lb/yd<sup>3</sup>): Fango umido, minerale di ferro

NA. Non applicabile



Capacità di sollevamento all'estremità del braccio di scavo senza benna.

Per la capacità di sollevamento inclusa la benna, il peso della benna o della benna con attacco rapido deve essere sottratto dalle capacità di sollevamento.

Le capacità di sollevamento si basano sul posizionamento della macchina su una superficie di appoggio solida e uniforme.



Valutazione anteriore (Cf)



Valutazione fuori lato (Cs)

1. Non tentare di sollevare o trattenere un carico superiore a questi valori nominali al raggio di carico e all'altezza specificati. Il peso di tutti gli accessori deve essere sottratto dalle capacità di sollevamento di cui sopra.
2. I carichi nominali sono conformi alla norma ISO 10567 per la capacità di sollevamento dell'escavatore idraulico. Non superano l'87% della capacità di sollevamento idraulica o il 75% del carico di ribaltamento.

3. Valutazioni al gancio di sollevamento della benna.
4. Le capacità di sollevamento si basano su una macchina posizionata su un terreno piano, solido e uniforme.
5. \*Indica che il carico è limitato dalla capacità idraulica anziché dalla capacità di ribaltamento.
6. L'operatore deve conoscere a fondo le Istruzioni per l'operatore e la manutenzione prima di utilizzare questa macchina e le regole per il funzionamento sicuro dell'attrezzatura devono essere sempre rispettate.

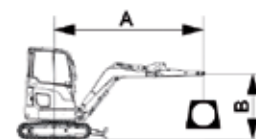
## CAPACITÀ DI SOLLEVAMENTO (METRICA)

**9027Fzrs con pattini da 300 mm, braccio di sollevamento da 2,080 mm, braccio di scavo da 1,300 mm**

A: Distanza dal centro di oscillazione  
B: Altezza del gancio della benna  
C: Valutazione capacità di sollevamento  
Cf: Valutazione anteriore  
Cs: Valutazione laterale

### Condizioni

Lunghezza braccio di sollevamento: 2.080mm  
Lunghezza braccio di scavo: 1.300mm  
Pattini: 300mm  
Benna: Nessuna  
Unità: kg



### A (Pala su)

B (m)		2,0m		2,5m		3,0m		3,5m		RAGGIUNGIMENTO MAX.		
		Cf	Cs	Cf	Cs	Cf	Cs	Cf	Cs	Cf	Cs	A (m)
2,0m	kg					*460	*470	456	362	430	350	3,9
1,0m	kg	1,026	777	724	562	553	433	442	348	351	277	4,1
Livello suolo	kg	1,020	860	690	529	570	480	460	390	380	320	4,0
-1,0m	kg	977	732	685	525	526	408			433	339	3,5

### A (Pala giù)

B (m)		2,0m		2,5m		3,0m		3,5m		RAGGIUNGIMENTO MAX.		
		Cf	Cs	Cf	Cs	Cf	Cs	Cf	Cs	Cf	Cs	A (m)
2,0m	kg					*460	*470	*569	*362	*480	350	3,9
1,0m	kg	*1,382	777	*951	562	*761	433	*657	348	*584	277	4,1
Livello suolo	kg	*1,270	900	*1,150	529	*690	480	*520	400	*520	320	4,0
-1,0m	kg	*1,436	732	*1,061	525	*817	408			*619	339	3,5

Capacità di sollevamento all'estremità del braccio di scavo senza benna.

Per la capacità di sollevamento inclusa la benna, il peso della benna o della benna con attacco rapido deve essere sottratto dalle capacità di sollevamento.

Le capacità di sollevamento si basano sul posizionamento della macchina su una superficie di appoggio solida e uniforme.



Valutazione anteriore (Cf)



Valutazione fuori lato (Cs)

1. Non tentare di sollevare o trattenere un carico superiore a questi valori nominali al raggio di carico e all'altezza specificati. Il peso di tutti gli accessori deve essere sottratto dalle capacità di sollevamento di cui sopra.
2. I carichi nominali sono conformi alla norma ISO 10567 per la capacità di sollevamento dell'escavatore idraulico. Non superano l'87% della capacità di sollevamento idraulica o il 75% del carico di ribaltamento.

3. Valutazioni al gancio di sollevamento della benna.
4. Le capacità di sollevamento si basano su una macchina posizionata su un terreno piano, solido e uniforme.
5. \*Indica che il carico è limitato dalla capacità idraulica anziché dalla capacità di ribaltamento.
6. L'operatore deve conoscere a fondo le Istruzioni per l'operatore e la manutenzione prima di utilizzare questa macchina e le regole per il funzionamento sicuro dell'attrezzatura devono essere sempre rispettate.

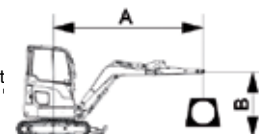
## CAPACITÀ DI SOLLEVAMENTO (SISTEMA IMPERIALE)

9027F<sub>ZTS</sub> con pattini da 1', braccio di sollevamento da 6'10", braccio di scavo da 4'3"

Condizioni

A: Distanza dal centro di oscillazione  
 B: Altezza del gancio della benna  
 C: Valutazione capacità di sollevamento  
 Cf: Valutazione anteriore  
 Cs: Valutazione laterale

Lunghezza braccio di sollevamento  
 Lunghezza braccio di scavo: 4' 3"  
 Pattini: 1'  
 Benna: Nessuna  
 Unità: lbs



### A (Pala su)

B (ft)		6,6ft		8,2ft		9,8ft		11,5ft		RAGGIUNGIMENTO MAX.		
		Cf	Cs	Cf	Cs	Cf	Cs	Cf	Cs	Cf	Cs	A (ft)
6,6	lbs	-	-	-	-	*1,012	*1,034	1,003	796	946	770	12,8
3,3	lbs	2,257	1,709	1,593	1,236	1,217	953	972	766	772	609	13,4
Livello suolo	lbs	2,244	1,892	1,518	1,164	1,254	1056	1,012	858	836	704	13,0
-3,3	lbs	2,149	1,610	1,507	1,155	1,157	898	-	-	953	746	11,4

### A (Pala giù)

B (ft)		6,6ft		8,2ft		9,8ft		11,5ft		RAGGIUNGIMENTO MAX.		
		Cf	Cs	Cf	Cs	Cf	Cs	Cf	Cs	Cf	Cs	A (ft)
6,6	lbs	-	-	-	-	*1,012	*1,034	*1,252	*796	*1,056	770	12,8
3,3	lbs	*3,040	1,709	*2,092	1,236	*1,674	953	*1,445	766	*1,285	609	13,4
Livello suolo	lbs	*2,794	1,980	*2,530	1,164	*1,518	1,056	*1,144	880	*1,144	704	13,0
-3,3	lbs	*3,159	1,610	*2,334	1,155	*1,797	898	-	-	*1,362	746	11,4



# ATTREZZATURA STANDARD

## SISTEMA MOTORE

- Filtro dell'aria a secco (elementi interni ed esterni)
- Acceleratore meccanico manuale
- Preriscaldamento automatico del motore
- Serbatoio carburante con valvola di scarico dell'acqua
- Passaggio di alimentazione del carburante con pompa elettrica
- Valvola di intercettazione del carburante
- Sensore di livello del carburante
- Rifornimento di carburante e avviso di livello carburante
- Separatore olio/acqua
- Filtro carburante
- Gruppo radiatore con valvola di scarico
- Indicatore livello del refrigerante (livello suolo)
- Gruppo di avviamento a freddo (-15°C)

## IMPIANTO ELETTRICO

- Display: contatore, tachimetro e timer, ecc..
- Indicatori: pressione dell'olio motore, basso livello di carburante, intasamento del filtro dell'aria, surriscaldamento, alto livello di carburante, ecc.
- Rifornimento di carburante e avviso di livello carburante
- Avvisatore acustico
- Interruttore di arresto
- Interruttore di disconnessione

- Presa di corrente da 12 Volt con tappo
- Porta di diagnostica dati
- Sistema di diagnosi automatica
- Batterie esenti da manutenzione
- Luci di lavoro: 1 su braccio di sollevamento, 1 su cabina
- Scatola fusibili

## SISTEMA IDRAULICO

- Accumulatore pilota
- Porta di prova idraulica: pompa principale
- Protezione cilindro della lama
- Leva del cambio integrata con elevata velocità e velocità di scorrimento
- Lama apripista con funzione flottante

## STAZIONE OPERATORE

- Cabina chiusa con standard TOPS (ISO 12117) e ROPS (ISO 3471)
- Sedile generico con cintura di sicurezza retrattile rossa da 2'.
- Parabrezza anteriore apribile

- Radio AM/FM con jack audio MP3, solo per la cabina
- Tappetino lavabile
- Riscaldamento manuale
- Sbrinamento
- Ventilazione aria fresca
- Specchietto retrovisore lato sinistro della cabina

## ATTREZZATURA DA SCAVO

- Oscillazione braccio di sollevamento
- Braccio di scavo da 1,300 mm (4'3")
- Limite della posizione di oscillazione del braccio di sollevamento
- Contrappeso 320 kg (705 lbs)

## TELAIO

- Pattini in gomma da 300 mm (1')

# ATTREZZATURA OPZIONALE

## SISTEMA MOTORE

- Funzione di minimo automatico
- Pompa di rifornimento

## ELETTRICO

- Interruttore secondario di arresto del motore
- Allarme corsa
- Faro rotante
- Luci di lavoro, in cabina, LED lungo
- Luci di lavoro, a sinistra e a destra della cabina
- Luci di lavoro, in cabina, 4 anteriori e 2 posteriori
- La cintura di sicurezza si collega con il faro rotante, insieme al sedile a sospensione meccanica, cabina
- GPS

## SISTEMA IDRAULICO

- Velocità di marcia cambio automatico
- Valvola di mantenimento del carico sul cilindro del braccio di sollevamento
- Valvola di mantenimento del carico sul cilindro del braccio di scavo
- Valvola di mantenimento del carico sul cilindro della lama apripista

- Linee ad attacco rapido, alta pressione, basso flusso,, con avviso di attacco rapido
- Linee ausiliarie doppie con comando a pedale
- Linee ausiliarie doppie con comando proporzionale a joystick
- Linee di rotazione dell'attacco - regolazione del flusso di rotazione

## STAZIONE OPERATORE

- Protezione anteriore rimovibile della cabina
- Schermo di protezione anteriore inferiore rimovibile
- Sedile a sospensione meccanica, cintura retrattile da 2 pollici
- Estintore
- Specchietto retrovisore lato destro della cabina
- Pedale di marcia

## ATTREZZATURA DA SCAVO

- 1,150 mm (3'9") Braccio di scavo

## STRUTTURA SUPERIORE

- Contrappeso aggiuntivo, peso da 75 kg (165 libbre)
- Supporto per pistola per grasso
- Piastre di copertura sotto la piattaforma oscillante

## TELAIO

- Pattini in acciaio da 300 mm (1')
- Pattini in acciaio con cuscinetti in gomma da 300 mm (1')
- Cuscinetti in gomma per cingoli da 300 mm (1')

## ATTREZZATURA

- Benna da 235 mm (9")
- Benna da 555 mm (1'10", 0,08 m³ (0,1 yd³))
- Benna da 1,000 mm (3'3")
- Benna 400 mm (1'4", 0,05 m³ (0,07 yd³))
- Martello



**TOUGH WORLD. TOUGH EQUIPMENT.**

**Guangxi LiuGong Machinery Co., Ltd.**  
No. 1 Liutai Road, Liuzhou, Guangxi 545007, PR China  
T: +86 772 388 6124 E: [overseas@liugong.com](mailto:overseas@liugong.com)  
[www.liugong.com](http://www.liugong.com)

Metti mi piace e seguici:



**LG-PB-9027F<sub>ZTS</sub>-Stage V-16-07032022-IT**

La serie di loghi LiuGong nel presente documento, compresi, a titolo esemplificativo ma non esaustivo, marchi denominativi, marchi di dispositivi, marchi di lettere dell'alfabeto e marchi combinati, poiché i marchi registrati di Guangxi LiuGong Group Co., Ltd. sono utilizzati da Guangxi LiuGong Machinery Co., Ltd. con autorizzazione legale e non deve essere utilizzati senza autorizzazione. Specifiche e design sono soggetti a modifiche senza preavviso. Le illustrazioni e le immagini possono includere apparecchiature opzionali e potrebbero non comprendere tutte le apparecchiature standard. Le attrezzature e le opzioni variano in base alla disponibilità regionale.